

/ Perfect Welding / Solar Energy / Perfect Charging



Fronius Italia s.r.l.  
Via dell'Agricoltura 46  
37012 Bussolengo (VR)

## **FRONIUS GEN 24 PLUS & BYD: INSTALLAZIONE & COMMISSIONING**

# GEN24 PLUS

24H DI SOLE SONO REALTÁ – ORA TOCCA A TE!



/ Perfect Welding / Solar Energy / Perfect Charging



# FRONIUS GEN24 PLUS



**Fronius Primo GEN24 Plus**

Monofase

Potenze: 3 /3.6/ 4 / 4.6/ 5 / 6 kW

2 MPPT + 1 ingresso batteria

Range MPPT : 65 – 600V

IP 66 (-40 / +60°C)



**Fronius Symo GEN24 Plus**

Trifase

Potenze: 6 /8/ 10 kW

2 MPPT + 1 ingresso batteria

Range MPPT : 80 – 1000V

IP 66 (-25 / 60°C)

/ Perfect Welding / Solar Energy / Perfect Charging



# FUNZIONALITÀ



Multiflow Technology



Superflex Design



Monitoraggio integrato



Energy Management



Opzioni di Backup



Dynamic Peak Manager



Smart Grid Ready



Ventilazione meccanica

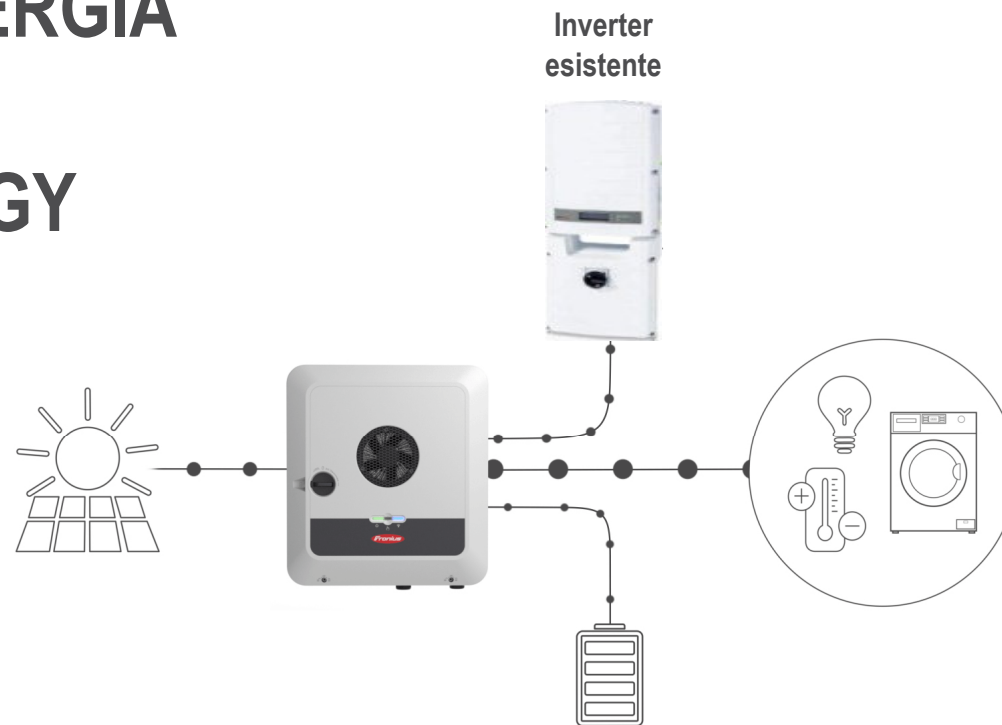
# GEN24 PLUS

## UTILIZZO OTTIMALE DELL'ENERGIA



### MULTIFLOW TECHNOLOGY

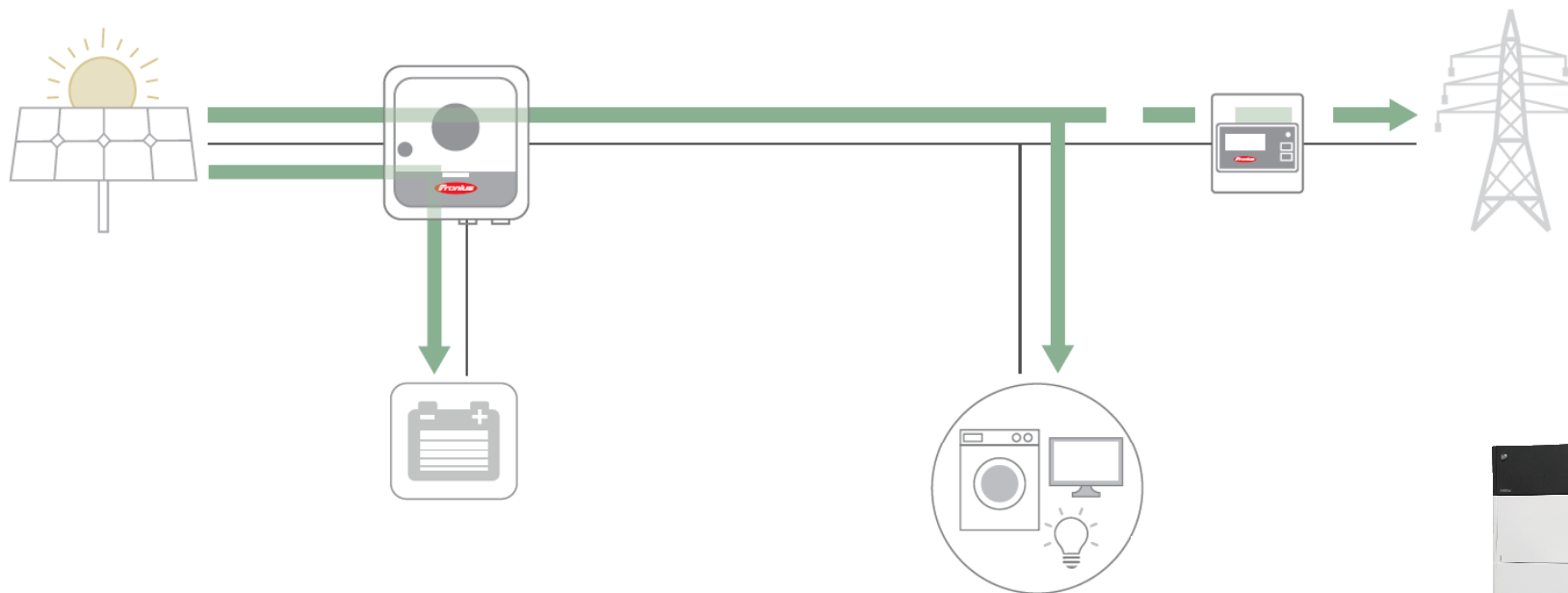
- / Flussi di energia **BIDIREZIONALI**
- / Carica della batteria anche dal **LATO AC**  
(es. una porzione di impianto FV esistente con inverter anche di terze parti )



/ Perfect Welding / Solar Energy / Perfect Charging



# TECNOLOGIA MULTIFLUSSO

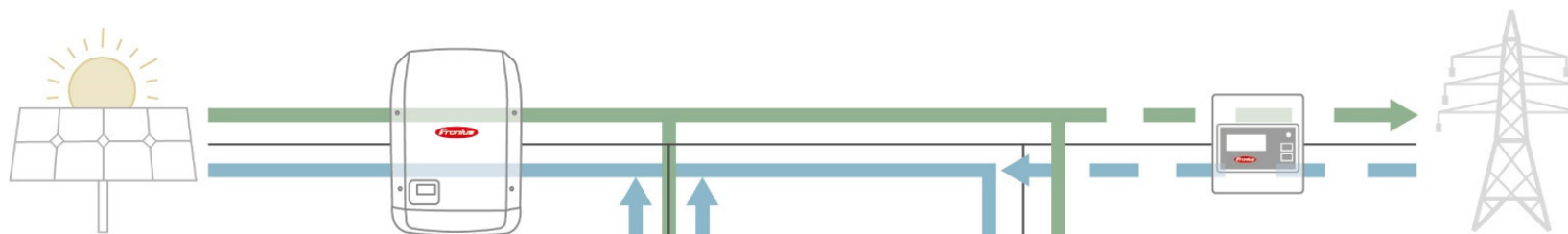


Multi Flow  
**A BORDO**





# TECNOLOGIA MULTIFLUSSO

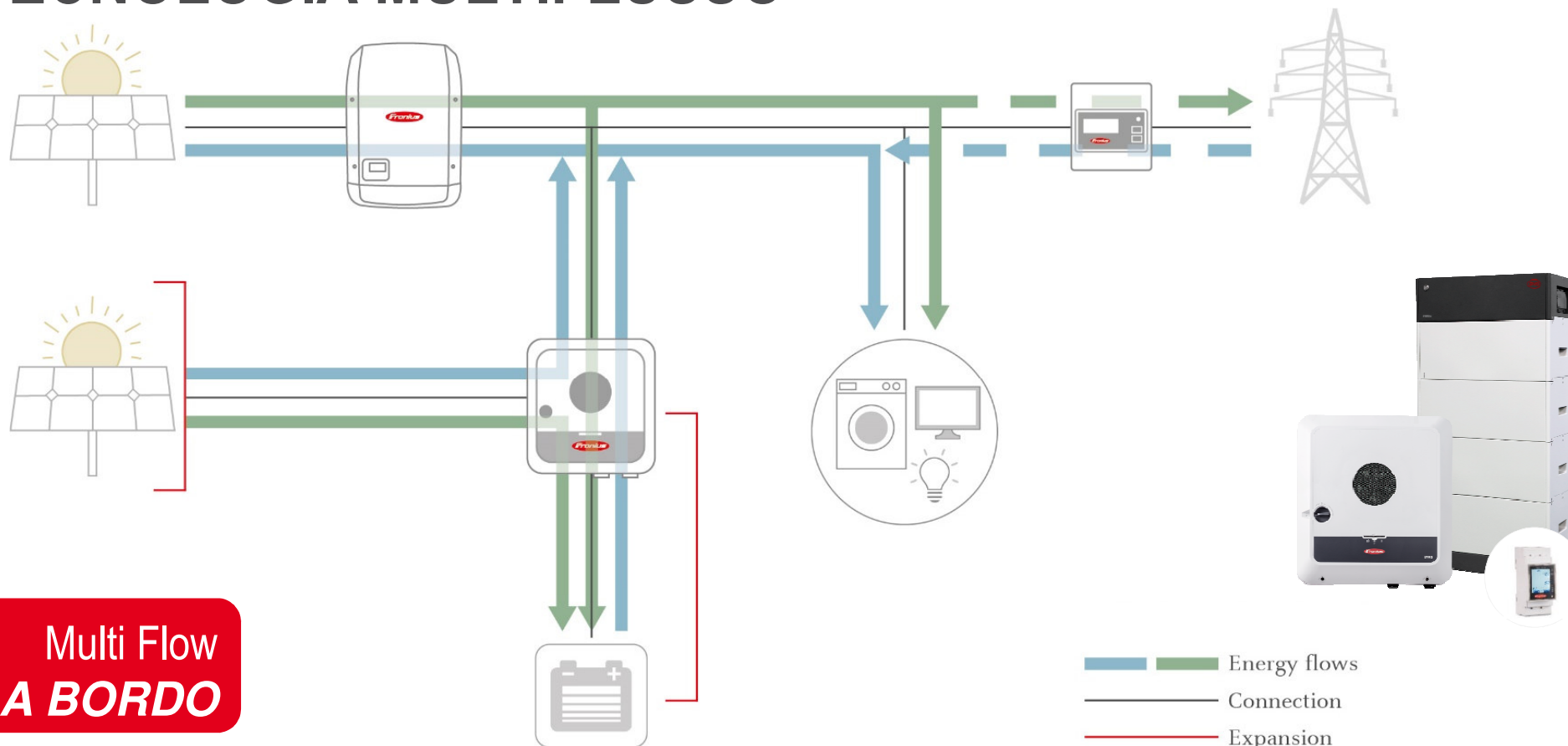


- Energy flows
- Connection
- Expansion

**Multi Flow  
A BORDO**



# TECNOLOGIA MULTIFLUSO





/ Perfect Welding / Solar Energy / Perfect Charging



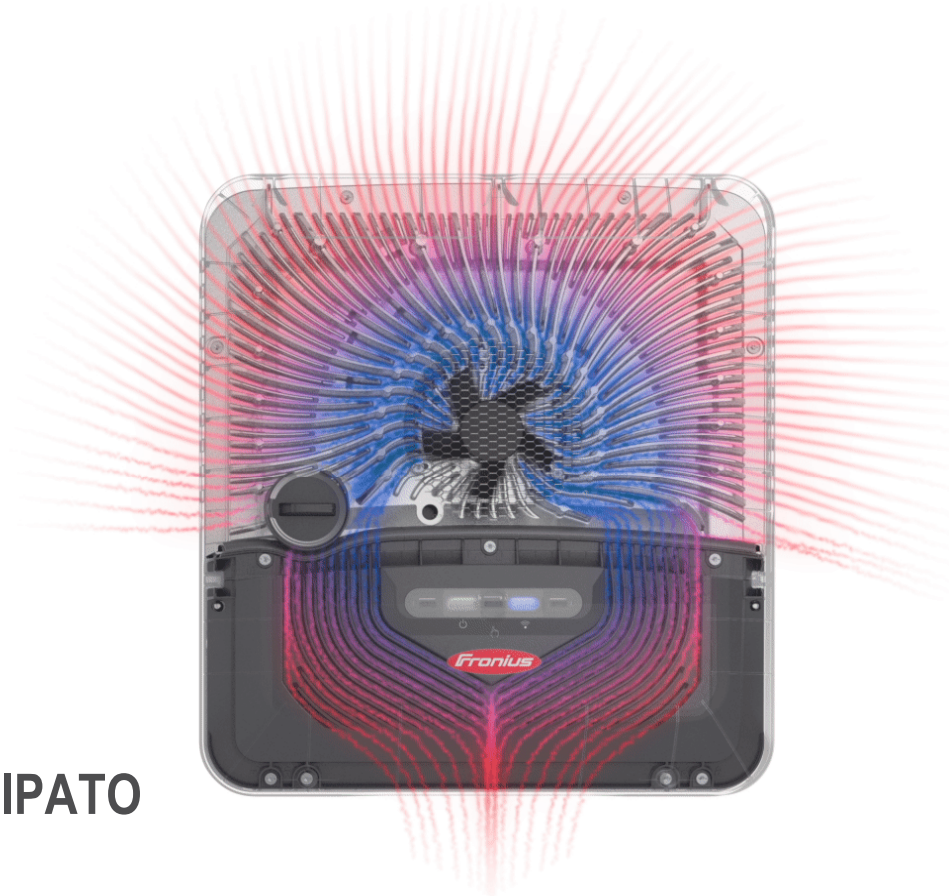
# GEN24 PLUS

## MAGGIOR DURATA DI VITA



### SISTEMA ACTIVE COOLING

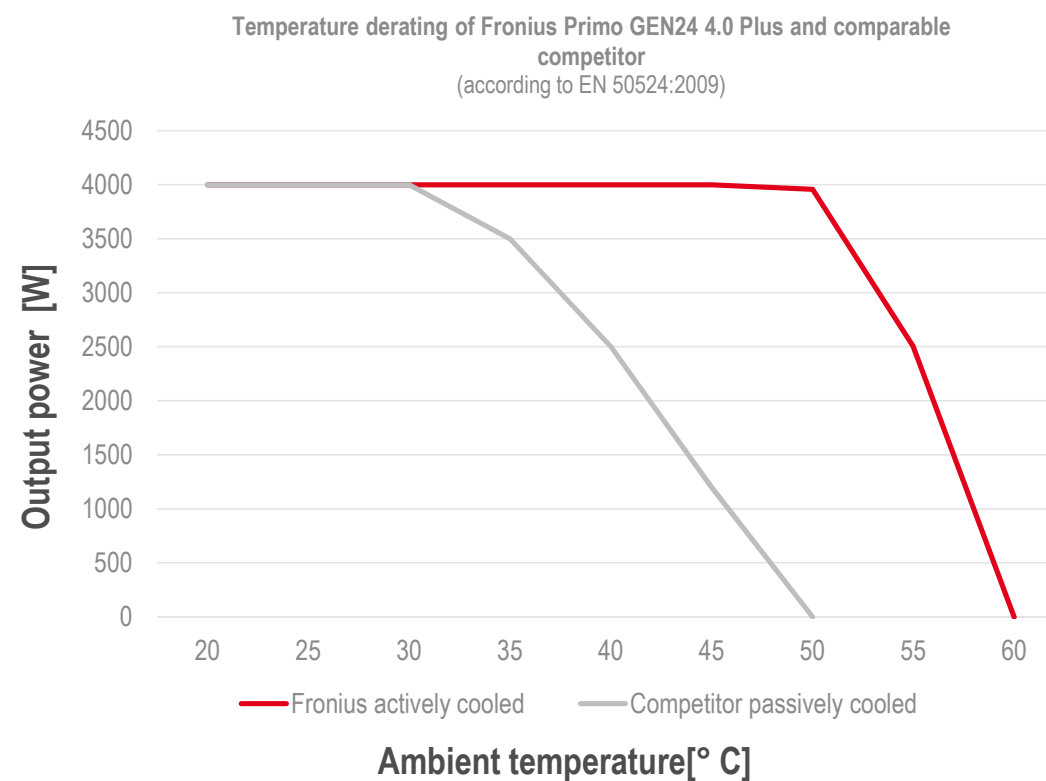
- / **MAGGIOR DURATA DI VITA**  
dell'inverter grazie alla ventilazione attiva
- / **POWER DERATING**  
a temperature più alte
- / **PIÙ ENERGIA e RIENTRO ECONOMICO ANTICIPATO**



# QUALI SONO I VANTAGGI DELLA VENTILAZIONE ATTIVA

## Minori perdite di potenza

- / Il derating di potenza dipende dalla temperatura esterna e dal voltaggio di stringa DC
- / Riduzione di Potenza a 75/80 °C di temperatura del dissipatore
  - / Messaggio di errore
- / Aumento ulteriore di temperature → Blocco inverter
  - / Messaggio di errore



# GEN24 PLUS

## INFINITE POSSIBILITÀ DI GESTIONE ENERGETICA



Molteplici  
**INTERFACCE APERTE**

- / **Monitoraggio integrato**
- / **4** Ingressi / Uscite digitali programmabili
- / Modbus RTU, Modbus TCP
- / Solar API (JSON)
- / LAN/Wifi
- / → Controllo di pompe di calore, condizionatori, colonnine di ricarica per veicoli elettrici, sistemi domotici e molto altro



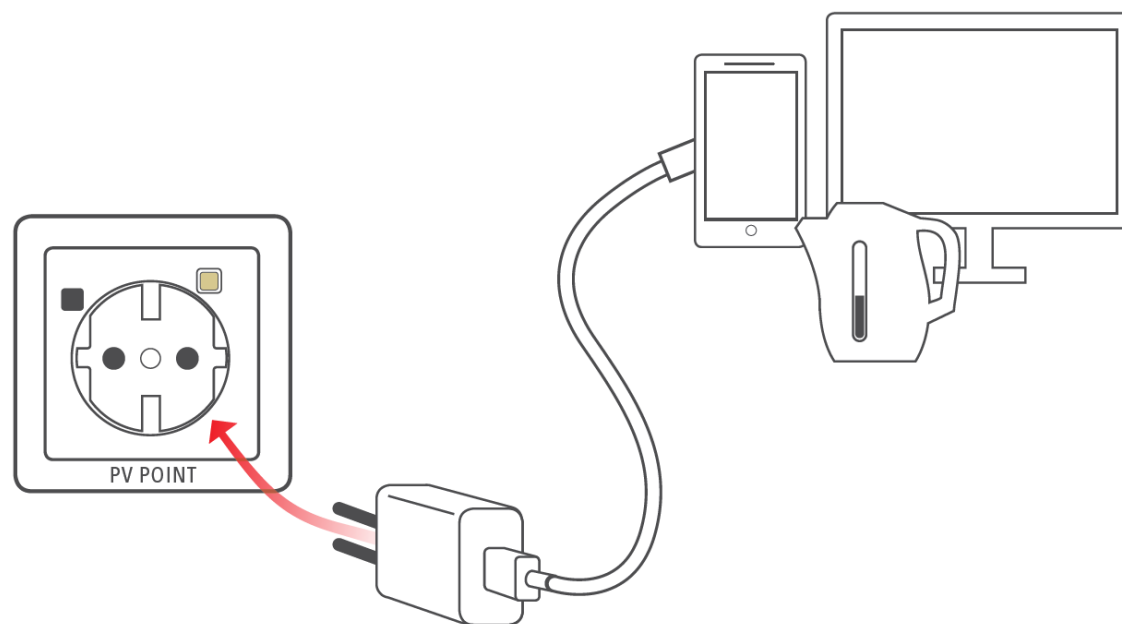
# GEN24 PLUS

## MASSIMA INDIPENDENZA DURANTE UN BLACKOUT



### BASIC BACKUP **DI SERIE:** PV POINT

- / Presa d'emergenza alimentata in caso di assenza rete AC
- / Fino a 3 kW - Monofase
- / Attivazione automatica in caso di mancanza rete
- / Nessun quadro esterno di backup richiesto = Risparmio sui costi di manodopera
- / **Anche senza batterie**



# GEN24 PLUS

## MASSIMA INDIPENDENZA DURANTE UN BLACKOUT



MASSIMA POTENZA ANCHE PER CARICHI TRIFASE:  
**FULL BACKUP**

- / Energia per l'intera abitazione
- / Backup anche per utenze che richiedono una potenza > 3kW
- / Indipendenza energetica in caso blackout AC
- / Switch automatico
- / Richiesta la batteria
- / Necessario apposito quadro esterno di backup

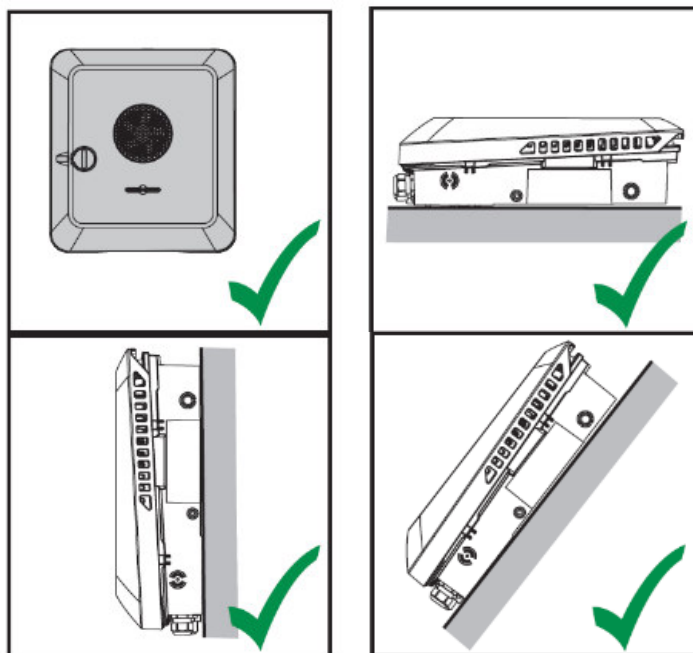


/ Perfect Welding / Solar Energy / Perfect Charging



# GEN24 PLUS

## FACILE INSTALLAZIONE E COMMISSIONING

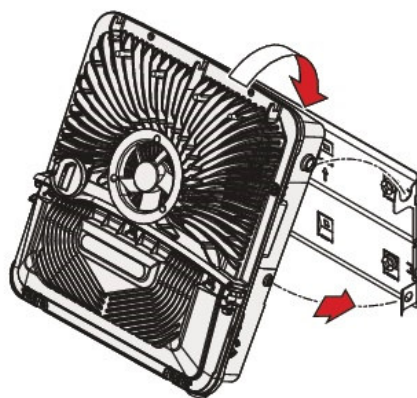
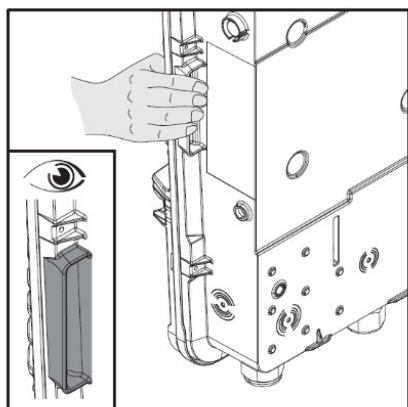


### Indicazioni per l'installazione

- / Installazione verticale
- / Installazione orizzontale
- / Installazione su piano inclinato
- / indoor e outdoor grazie ad grado di protezione IP66



# STAFFA DI SUPPORTO E MONTAGGIO A PARETE

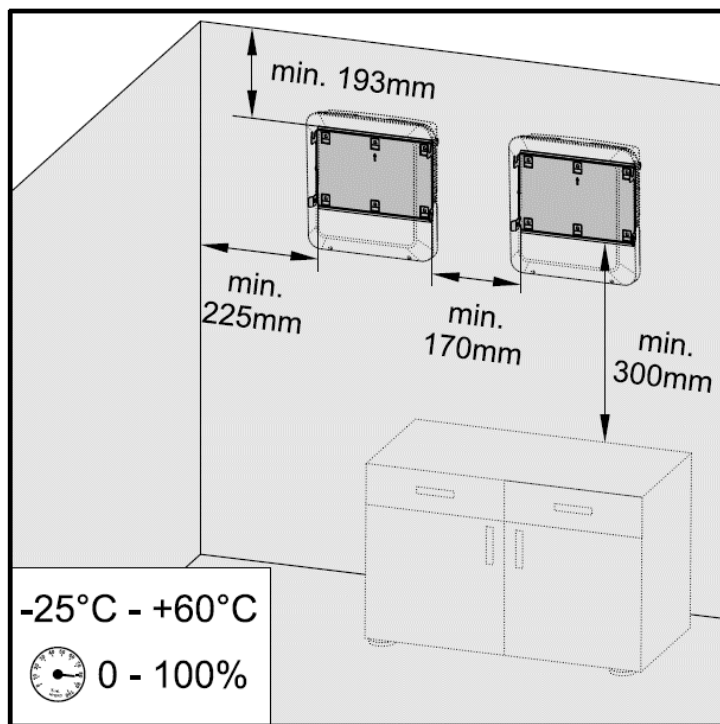


## Concept SnapIN anche per i GEN24

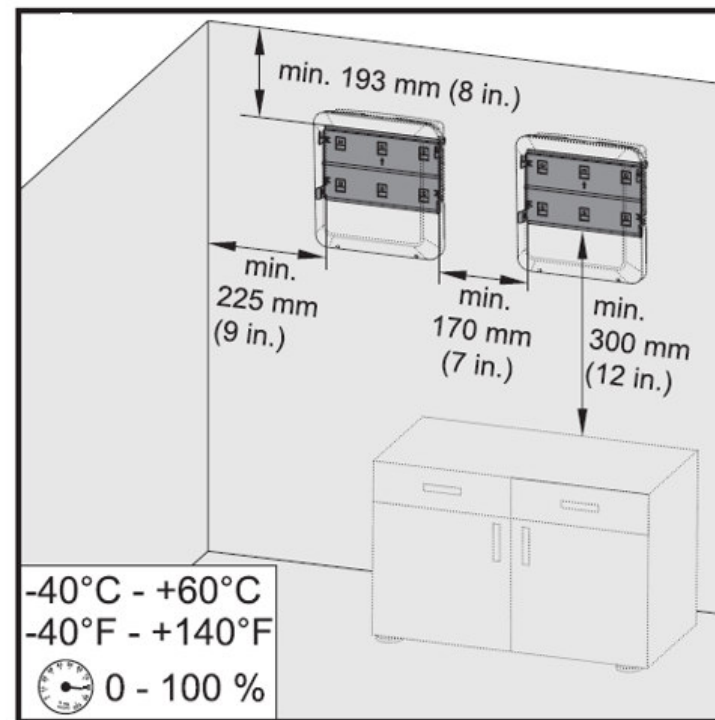
- / Maniglie integrate
- / Aggancio dell'inverter sugli appositi supporti (SnapIN)
- / Verificare il corretto innesto da entrambi i lati



# DISTANZE DA RISPETTARE



Symo GEN24 Plus



Primo GEN24 Plus



/ Perfect Welding / Solar Energy / Perfect Charging



Installazione e commissioning del Fronius GEN24 Plus

# Cablaggio

# Fronius GEN24 PLUS

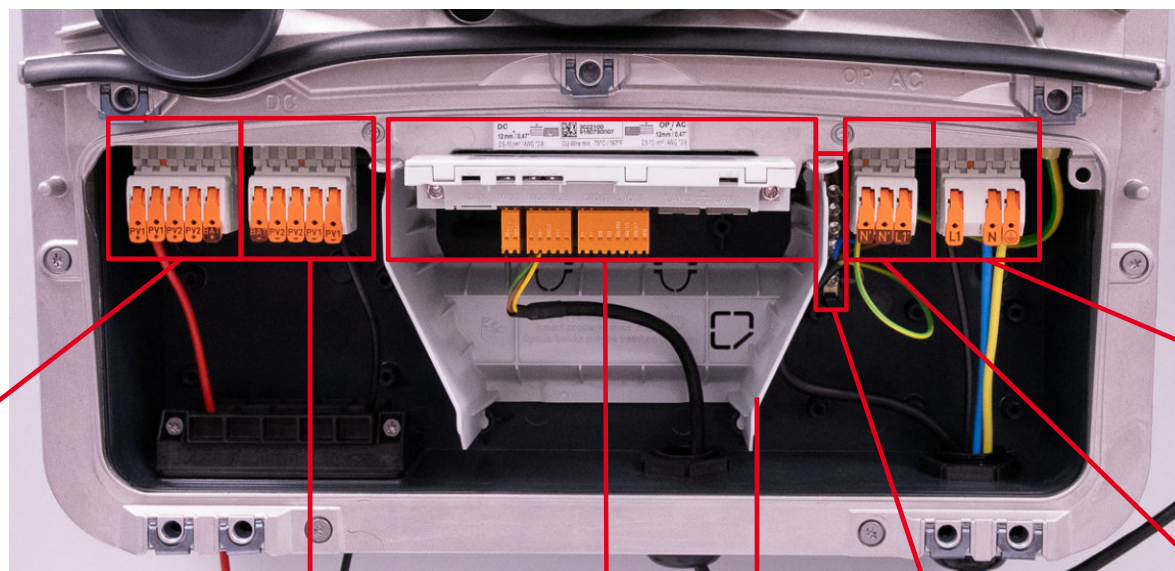
# 180° VITI DI CHIUSURA A BLOCCAGGIO RAPIDO

## Chiusura/apertura veloce cover esterne

- / Cacciavite Torx TX20
- / Rotazione 180°
- / Sezionatore DC in posizione "Off" per accedere all'area connessioni
- / Non utilizzare avvitatori a batterie , non serve!



# CONNESSIONI FRONIUS GEN24 PLUS



Morsettiera AC

Positivi PV1 (MPPT 1)  
Positivi PV2 (MPPT 2)  
Positivo Batteria

\*Symo GEN24:  
n°2 positivi per PV1  
n°1 positivo per PV2  
n°1 positivo Batteria

Negativi PV1 (MPPT 1)  
Negativi PV2 (MPPT 2)  
Negativo batteria

Pilot

Separazione dall'area  
connessioni

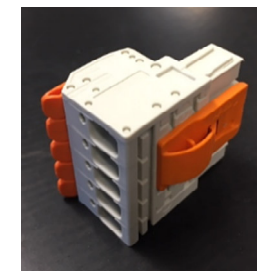
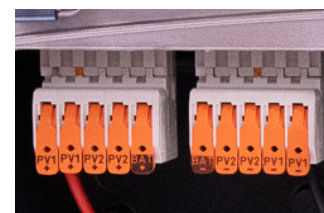
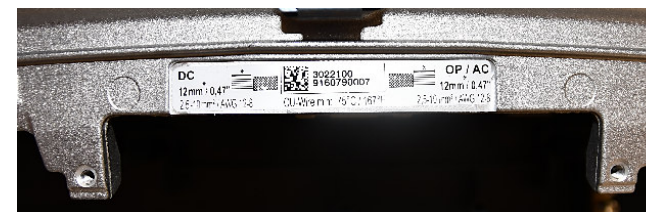
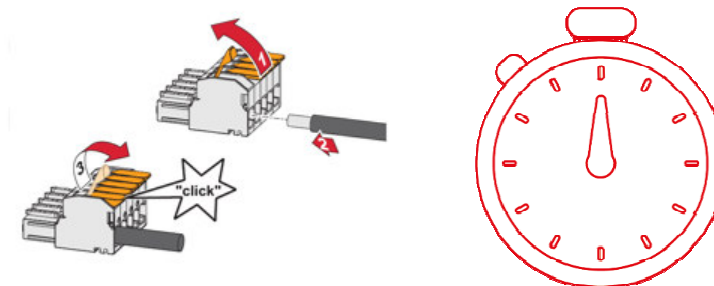
Terminali per la messa a  
terra

PV-Point  
Backup

# MORSETTIERE A MOLLA PUSH-IN

## Morsettiere estraibili WAGO integrate

- / Morsettiere estraibili WAGO (Sbloccaggio a pressione)
- / Nessun cacciavite necessario – Risparmia tempo!
- / Aprire l'innesto– inserire il cavo – chiudere l'innesto (“click”)
- / **Non sono necessari capicorda**
- / Affidabilità termica sopra gli standard
- / Schema delle connessioni integrato



# MASSIMA SEZIONE CAVI CONSENTITA

## Primo and Symo GEN24 Plus

### Area Conessioni

- / Cavi in rame
  - / AC
  - / PV-Point
  - / DC
- fino a **max. 10 mm<sup>2</sup>**

- / Cavi messa a terra fino a **max. 16 mm<sup>2</sup>**

### Connessione dati

- / Cavi in rame
  - / Modbus (max. 300 m)
  - / IO (max. 30 m)
- fino a **max. 1,5 mm<sup>2</sup>**
- / LAN CAT5 STP (Shielded Twisted Pair) (300 m)

/ Perfect Welding / Solar Energy / Perfect Charging



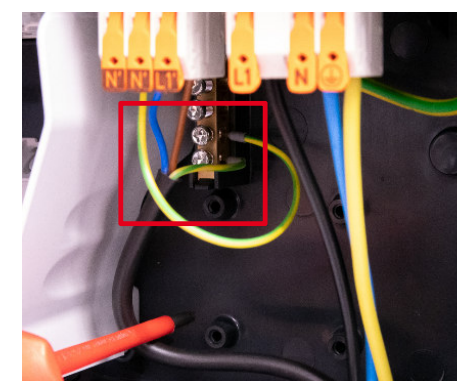
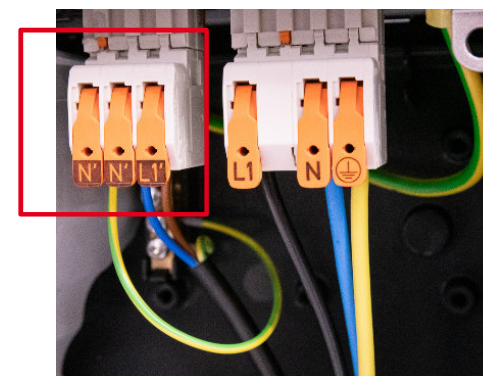
Installazione del Fronius GEN24 Plus

# Cablaggio uscita di backup PV POINT

# COME CABLARE IL PV-POINT?

## Collegamento PV-Point

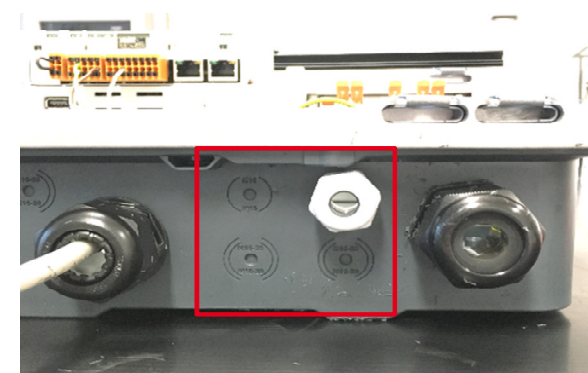
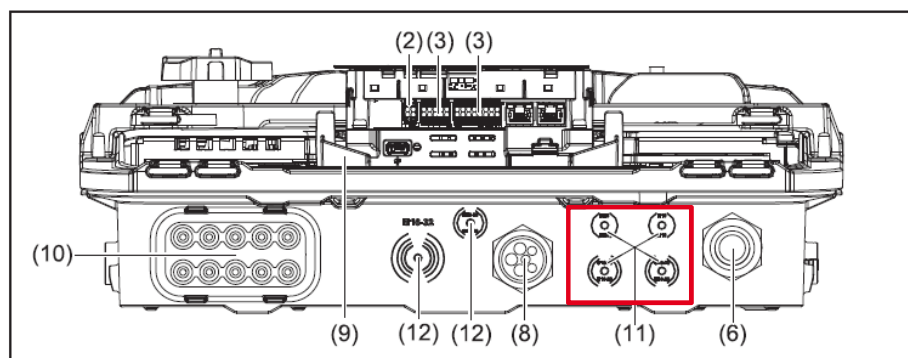
- / Uscita dedicata sull'inverter
- / Connessione fra N e PE (terminali Ground) a bordo inverter
- / Collegare uno dei morsetti N' ai terminali di terra
- / Collegare la terra ai morsetti dedicati sull'inverter
- / Predisporre una presa interbloccata
- / **Preso RCD-Schuko** raccomandata



# QUALI MODIFICHE SUL CASE DELL'INVERTER?

## Modifiche sul case dell'inverter

- / Predisposizione del pressacavo per la presa interbloccata (M16)
- / Ingresso cavo





/ Perfect Welding / Solar Energy / Perfect Charging



Installazione Fronius Primo GEN24 Plus

# Cablaggio del Fronius Smart Meter

# NUOVI FRONIUS SMART METER

100A-1



/ 1-Monofase

65A-3



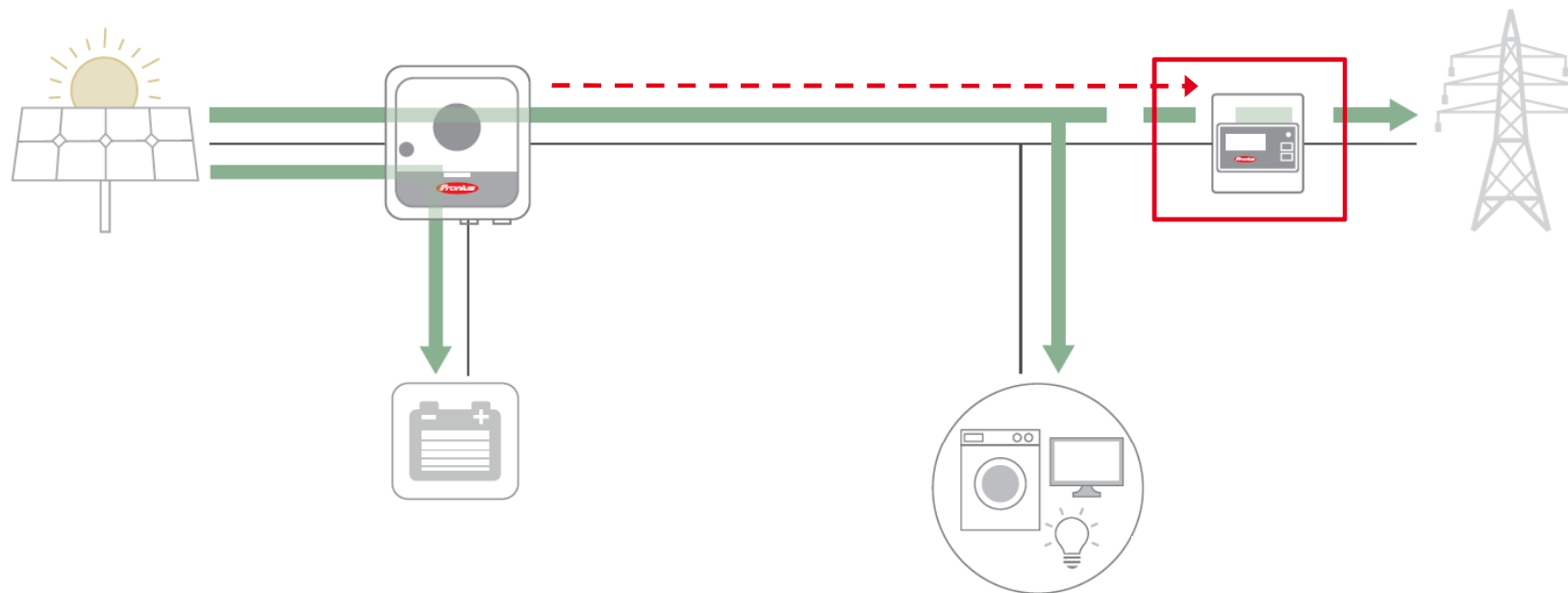
/ 3-Trifase  
/ Soluzioni residenziali

5kA-3



/ 3-Trifase  
/ Soluzioni commerciali (fino a 5kA)  
/ Trasduttori di corrente esterni

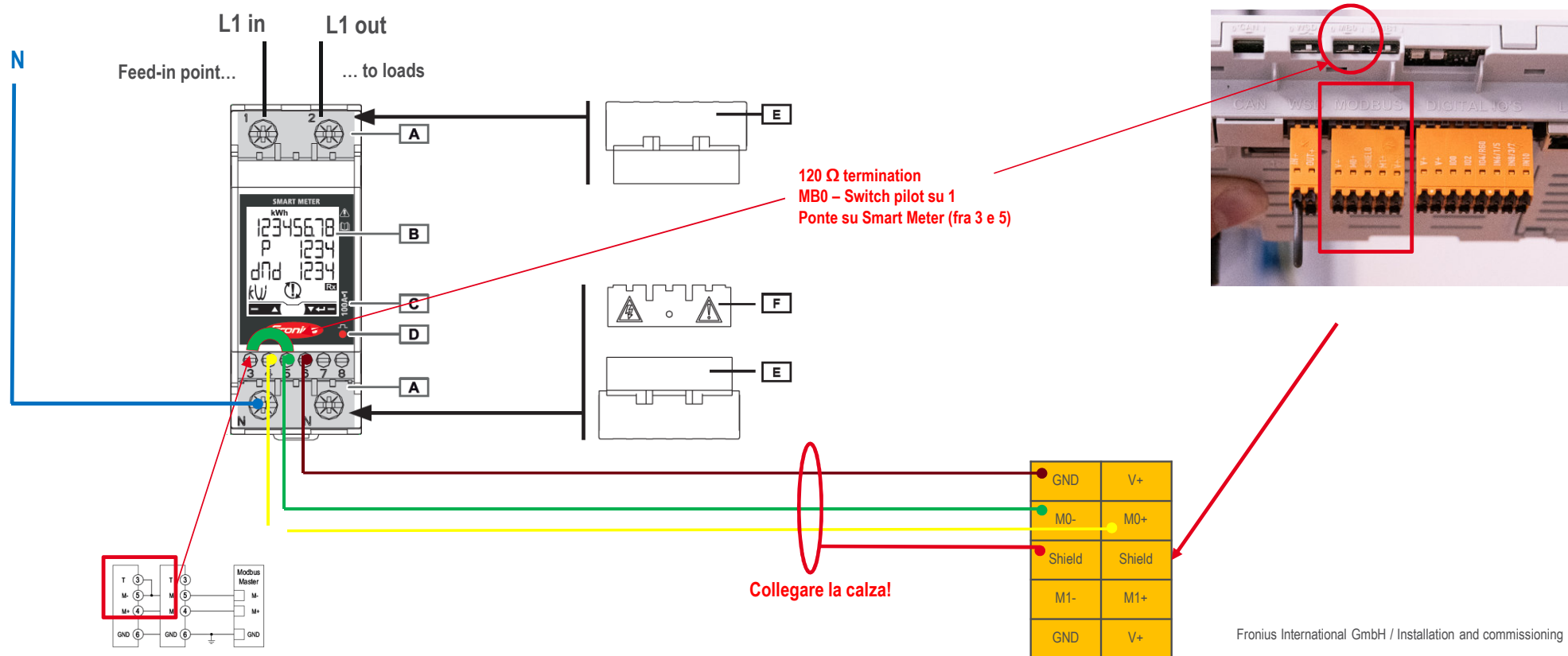
# POSIZIONAMENTO FRONIUS SMART METER



Utilizzare cavo dati  
**CAT5 / CAT6 TWISTATO**

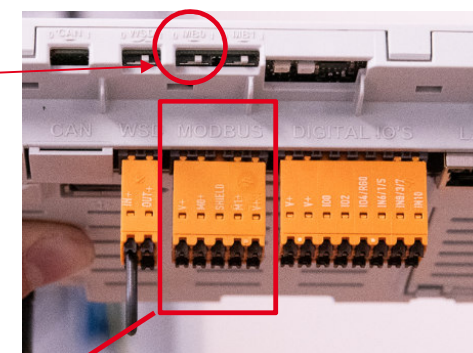
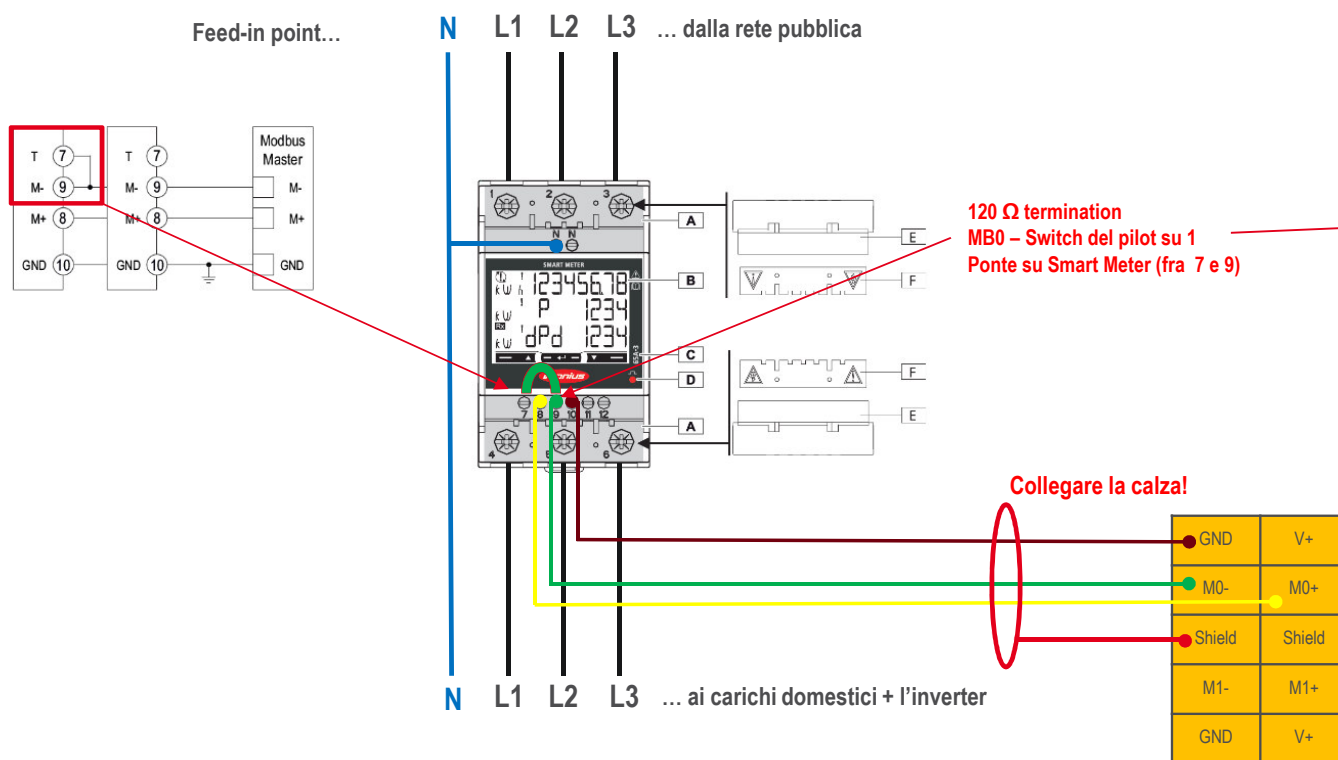
# CABLAGGIO FRONIUS SMART METER 100A-1

## Cablaggio fra Fronius Smart Meter e Pilot



# CABLAGGIO SMART METER 65A-3

## Cablaggio fra Fronius Smart Meter e Pilot



/ Perfect Welding / Solar Energy / Perfect Charging



Installazione Fronius GEN24 Plus

# Cablaggio lato batteria

# STORAGE CON BYD



## BYD BATTERY-BOX PREMIUM HVS / HVM

### Tecnologia Cella

/ Litio Ferro Fosfato (LiFePO4)

### Range Battery-Box premium HVS:

/ 5,1 - 12,8 kWh

/ 2 - 5 moduli

### Range Battery-Box premium HVM:

/ 8,3 - 22,1 kWh

/ 3 - 8 moduli

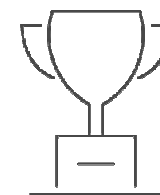
### Note tecniche:

/ Range temperatura -10 to + 50 °C

/ Grado di protezione IP55



# MASSIMA EFFICIENZA DI SISTEMA



reddot award 2019 winner

## INDAGINE SUI SISTEMI DI ACCUMULO 2020

1# posto nell'indagine sui sistemi di accumulo domestici condotta dall'Università di Berlino

94% di efficienza di sistema con BYD  
- miglior risultato di tutti i tempi -

Massima resa  
Tassi di autoconsumo più elevati  
Massima redditività

Fronius Symo GEN24 10.0 Plus und BYD Battery-Box H11.5

RCT Power Power Storage DC 6.0 und Power Battery 11.5

KOSTAL PLENTICORE plus 5.5 und BYD Battery-Box H11.5

KOSTAL PLENTICORE plus 10 und BYD Battery-Box H11.5

KOSTAL PLENTICORE plus 8.5 und BYD Battery-Box H11.5

RCT Power Power Storage DC 6.0 und Power Battery 5.7

KACO blueplanet hybrid 10.0 TL3 und BYD Battery-Box H10.2

VARTA pulse 6

KOSTAL PLENTICORE plus 5.5 und BYD Battery-Box H6.4

KOSTAL PLENTICORE BI 5.5 und BYD Battery-Box H11.5

SMA Sunny Boy Storage 2.5 und BYD Battery-Box H10.2

SMA Sunny Boy Storage 2.5 und BYD Battery-Box H6.4

Siemens Junelight Smart Battery 9,9

KOSTAL PLENTICORE BI 5.5 und BYD Battery-Box H6.4

SMA Sunny Island 4.4M und LG Chem RESU6.5

SMA SBS 5.0 und IBC Solar era:powerbase 15.0 HV

VARTA pulse 6 neo und pulse 6

GoodWe GW10K-ET und BYD Battery-Box H9.0

?

G

F

E

D

C

B

A



Effizienzklasse



/ Perfect Welding / Solar Energy / Perfect Charging



# STORAGE CON BYD



BYD Battery-Box Premium HVS		Primo GEN24 Plus	Symo GEN24 Plus
Modello	Numero Moduli		
HVS 5.1	2	✓	✓
HVS 7.7	3	✓	✓
HVS 10.2	4	-	✓
<b>BYD Battery-Box Premium HVM</b>			
HVM 11.0	4	✓	✓
HVM 13.8	5	✓	✓
HVM 16.6	6	✓	✓
HVM 19.3	7	✓	✓
HVM 22.1	8	-	✓

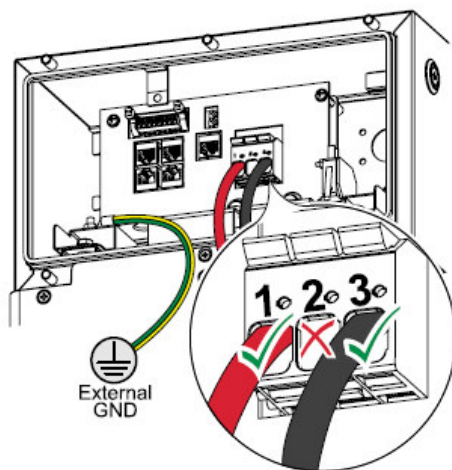


# POTENZA IN CARICA/SCARICA BYD

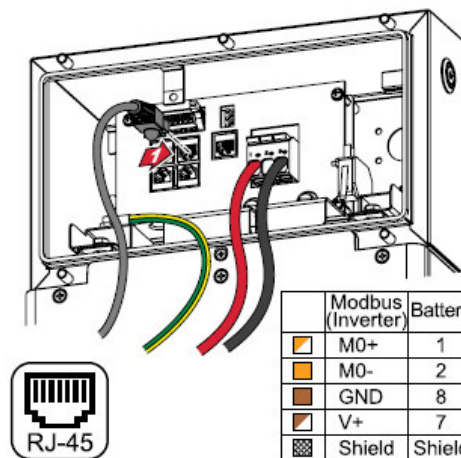
			Primo GEN24 Plus						Symo GEN24 Plus		
			3.0	3.6	4.0	4.6	5.0	6.0	6.0	8.0	10.0
BYD Battery-Box Premium	HVS 5.1	kW	3.17	3.89	4.23	4.49	4.49	4.49	4.49	4.49	4.49
	HVS 7.7	kW	3.17	3.89	4.23	4.86	5.29	6.34	6.25	6.75	6.75
	HVS 10.2	kW	-	-	-	-	-	-	6.25	8.33	9.0
	HVM 11.0	kW	3.17	3.89	4.23	4.49	4.49	4.49	4.49	4.49	4.49
	HVM 13.8	kW	3.17	3.89	4.23	4.86	5.29	5.63	5.63	5.63	5.63
	HVM 16.6	kW	3.17	3.89	4.23	4.86	5.29	6.34	6.25	6.75	6.75
	HVM 19.3	kW	3.17	3.89	4.23	4.86	5.29	6.34	6.25	7.88	7.88
	HVM 22.1	kW	-	-	-	-	-	-	6.25	8.33	9.0

# CABLAGGIO LATO BATTERIA : SOLO 3 FILI

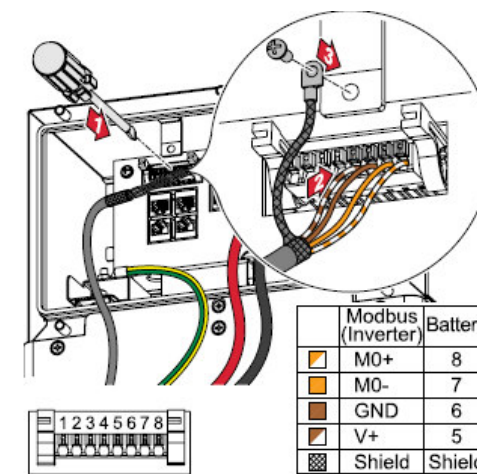
/ Collegamento cavi di Potenza + e -



/ a. Collegamento cavo dati tramite RJ45



/ b. Collegamento cavo dati in RTU





# **FRONIUS GEN24 PLUS & BYD**

COMMISSIONING & AVVIO

# VIDEO TUTORIAL ...



# TUTTO A PORTATA DI CLICK



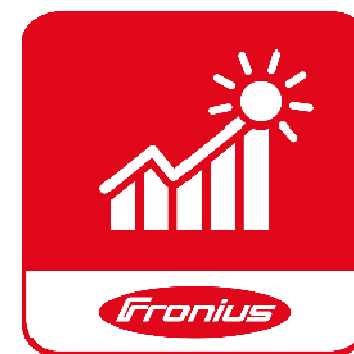
## SOLAR.START

Commissioning iniziale



## SOLAR.SOS

Risoluzione problemi e  
troubleshooting



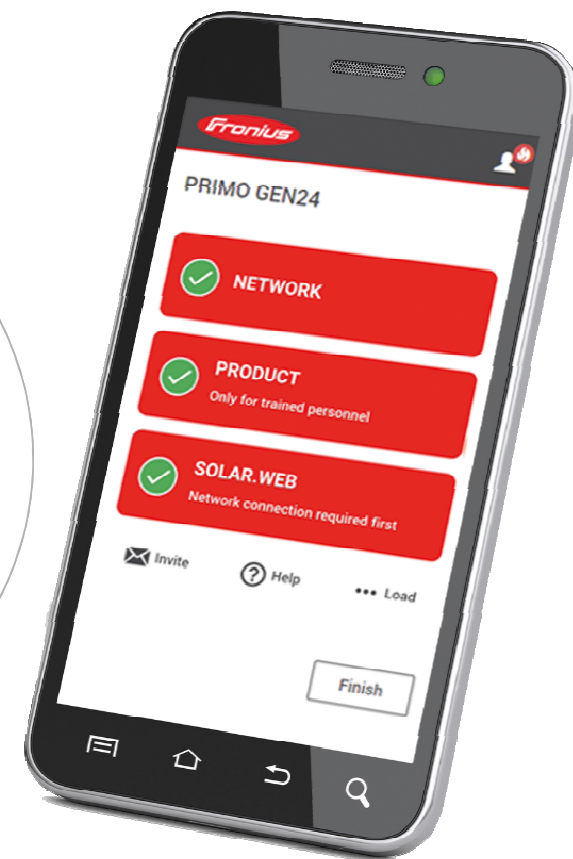
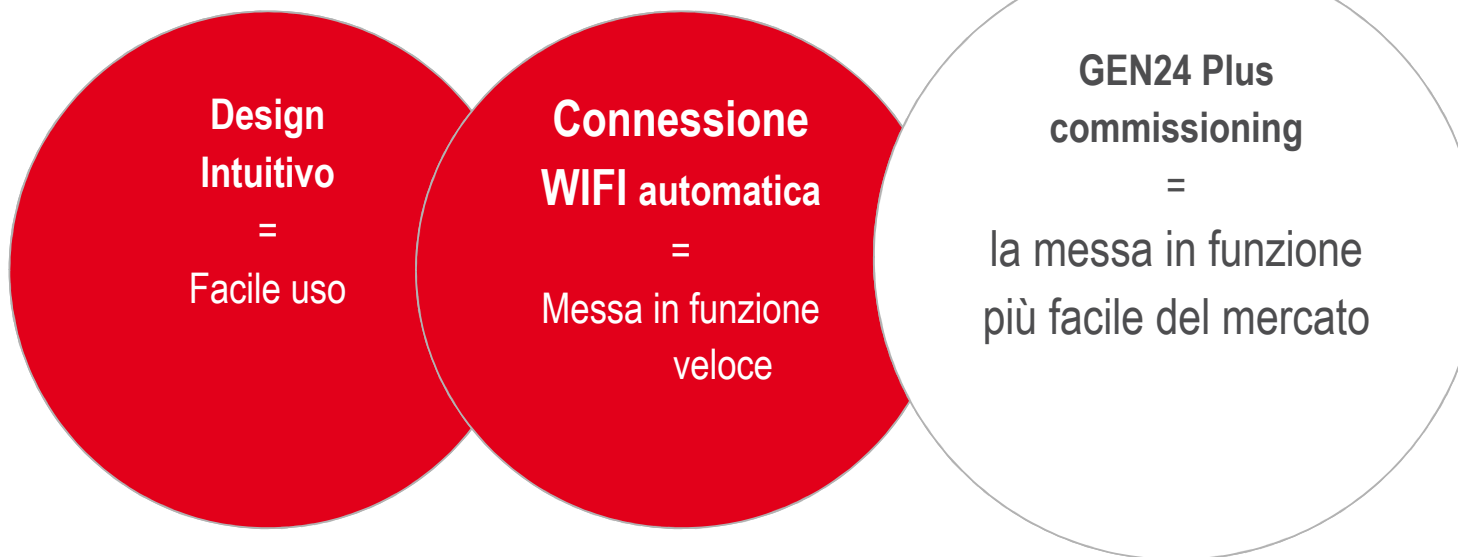
## SOLAR.WEB

Accesso al portale



# COMMISSIONING APP

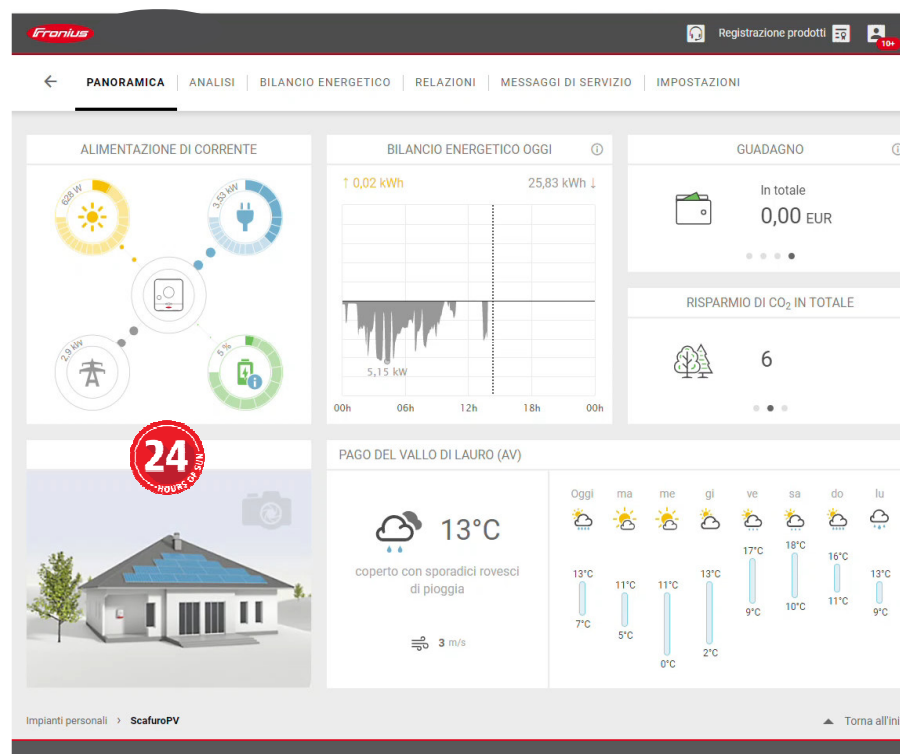
<https://pilotsimulator.fronius.com/>



/ Perfect Welding / Solar Energy / Perfect Charging



# FRONIUS SOLAR.WEB







## CONTATTI

### SUPPORTO TECNICO

☎ +39 045 6763810

✉ [pv-support-italy@fronius.com](mailto:pv-support-italy@fronius.com)

### Trainings

☎ +39 045 6763818

✉ [pv-training-italy@fronius.com](mailto:pv-training-italy@fronius.com)

# GRAZIE PER L'ATTENZIONE!

Rimanete online per eventuali domande...