



Beghelli “SanificaAria 30”



**Caratteristiche di un sistema di sanificazione
dell’aria basato sull’impiego di tecnologia UV-C**



Risultati prove di laboratorio



SOMMARIO

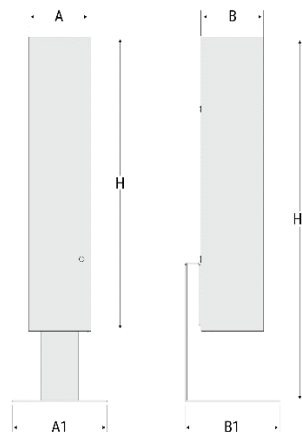
DESCRIZIONE.....	3
VALUTAZIONE ATTIVITA' ANTIVIRALE.....	4
VALUTAZIONE ABBATTIMENTO MICRORGANISMI	5
SICUREZZA EMISSIONI RADIAZIONI UV-C.....	6
MODALITA' APPLICATIVE E DI UTILIZZO.....	7
ALLEGATO 1	9
ALLEGATO 2	10
ALLEGATO 3	11
ALLEGATO 4	12
Istruzioni di montaggio	12
ALLEGATO 5	15
Bibliografia	15

DESCRIZIONE

Il nuovo sistema di sanificazione Beghelli denominato SanificaAria 30, si compone di un sistema di aspirazione a ventole assiali per il trattamento dell'aria per mezzo di una lampada (cartuccia) a raggi ultravioletti in banda C (UV-C). Caratteristiche ed efficacia del trattamento dell'aria tramite raggi ultravioletti sono note in letteratura, come ben evidenziato nella bibliografia allegata.

L'aria presente in ambiente viene aspirata ed immessa all'interno di una camera in cui è attiva la sorgente UV-C dove viene effettuato il processo di sanificazione, al termine del quale l'aria viene espulsa e rimessa in ambiente.

A seguito si riportano le caratteristiche tecniche principali



Dimensioni mm						Portata di sanificazione
A	B	H	A1	B1	H1	
100	100	475	152	152	584	30 m ³ /h

CARATTERISTICHE TECNICHE SanificaAria 30

Alimentazione: 230Vac \pm 10%, 50÷60Hz;ù

Interruttore locale sul cavo di alimentazione;

Assorbimento: 24W

UV-C Lamp: TC 2G11 18W

Lunghezza d'onda UV-C: 254nm

Portata di sanificazione: fino a 30m³/h

Potenza radiante UV-C: 5,5W

Lampada UV-C Ozone Free

Durata della Lampada: 12 mesi (in funzione dell'utilizzo)

Livello di rumore: 40dB(A) ad 1 metro

Peso: 3,5kg

Classificazione del prodotto: Il prodotto è classificabile come purificatore d'aria secondo la norma IEC 60335-2-65:2002 "Elettrodomestici e apparecchi simili – Sicurezza – Parte 2: prescrizioni particolari per apparecchi di depurazione dell'aria in conformità (paragrafo 32.102)

VALUTAZIONE ATTIVITA' ANTIVIRALE



I test di valutazione dell'efficacia anti-virale del sistema SanificaAria 30 Beghelli sono stati eseguiti c/o il Laboratorio di Microbiologia e Virologia di UNIMORE – Università degli Studi di Modena e Reggio Emilia.

L'attività ha previsto l'utilizzo di 2 tipologie di virus: *Adenovirus* e *OC43 Coronavirus HCov-OC43* (quest'ultimo del tutto simile al *HCoV-SARS-2* responsabile del *CoViD-19*).

Il virus utilizzato in questo studio è il Coronavirus umano HCov-OC43 che ha una omologia di struttura estremamente alta con il virus responsabile della *CoViD-19*, *HCoV-SARS-2*, dal punto di vista sia filogenetico che molecolare.

Poiché i trattamenti germicidi agiscono con meccanismi non specifici, virus morfologicamente simili rispondono in maniera sovrapponibile all'inattivazione. Pertanto, HCov-OC43 è stato utilizzato in diversi studi sulla persistenza/inattivazione virale come modello succedaneo dei Coronavirus altamente patogeni SARS-1, SARS-2 e MERS. Inoltre, è stato usato anche AdenoVirus-5 (AdV), virus dotato di resistenza molto maggiore rispetto a quella di HCov-OC43 tanto che è richiesto per le prove di certificazione di sistemi virucidi secondo le norma UNI EN.

I risultati dei test hanno dimostrato che l'azione virucida di SanificaAria 30 è la seguente:

CORONAVIRUS HCov-OC43:

percentuale di disattivazione **99,7%** (riduzione logaritmica 2,5)

ADENOVIRUS AdV-5:

percentuale di disattivazione **94,4%** (riduzione logaritmica 1,25)

(Vedi Allegato. 1: TPM/UNIMORE Report- Confidential)

VALUTAZIONE ABBATTIMENTO MICRORGANISMI



Il prodotto è stato sottoposto a test per la verifica dell'attività germicida del dispositivo verso microrganismi diversi tra loro per resistenza alla luce UV-C.

Le analisi sono state effettuate presso il laboratorio Tecnal srl accreditato secondo le norme UNI CEI EN ISO/IEC 17025:2005, in collaborazione con Gelt International srl, tra il 12/06/2020 ed il 13/07/2020.

Il test viene condotto seguendo le prescrizioni, per quanto applicabili, della norma tecnica ISO 15714:2019: "Method of evaluating the UV dose to airborne microorganisms transiting in-duct ultraviolet germicidal irradiation devices". La norma descrive metodi di prova per laboratori analitici al fine di verificare le performance di dispositivi germicidi ad irraggiamento UV-C posti in condotte di riscaldamento, ventilazione e aria condizionata.

Per il test vengono utilizzati i microrganismi di prova descritti al paragrafo 6 della stessa, ovvero quanto riportato in tabella 1.

Tabella 1: microrganismi di prova utilizzati nel test, come da paragrafo 6 della norma.

MICRORGANISMO DI PROVA	RIFERIMENTO MICRORGANISMO	GRUPPO	DOSE D90* (J/m ²)
<i>Serratia marcescens</i>	ATCC 13880	Batterio Gram negativo	< 25
<i>Bacillus subtilis</i>	ATCC 6633	Batterio Gram positivo	25 ÷ 120
<i>Cladosporium sphaerospermum</i>	ATCC 11289	Fungo	> 120

* Dose UV-C effettiva necessaria ad abbattere il 90% dei microrganismi

I risultati ottenuti confermano che il dispositivo SanificaAria Beghelli ha una dose UV-C effettiva compresa tra 25 e 120 J/m², inattivando fino al 90 % dei microrganismi Gram positivi e fino al 99% dei Gram negativi di prova. Il fungo di prova, *Cladosporium sphaerospermum*, viene inattivato non oltre il 33 % poiché in effetti richiederebbe dosi UV maggiori.

All'Allegato C, la norma ISO 15714:2019 riporta molteplici dati di letteratura scientifica relativi alle dosi UV-C (D90) richieste per abbattere il 90% di microrganismi diversi, batteri, virus, funghi e altri. Sulla base dei dati edotti dalle prove di laboratorio che mostrano una capacità comprovata del sistema SanificaAria 30 di esprimere una dose D90 di circa 120 J/m², è possibile dedurre una lista di microrganismi, che sulla base di dati di letteratura, possono essere abbattuti dallo stesso sistema, inclusi i Coronavirus.

(Vedi Allegato. 2: TECNAL Report – Cover page)

SICUREZZA EMISSIONI RADIAZIONI UV-C



Il dispositivo è stato sottoposto alle analisi della emissione delle radiazioni UV-C spurie al fine di verificarne la sicurezza nell'utilizzo quotidiano.

Il prodotto è stato verificato presso i laboratori IMQ, e soddisfa i requisiti della norma IEC 60335-2-65 + A1 + A2, Subclause 32.102, in relazione alla sicurezza dell'emissione di radiazioni UV-C.

(Vedi Allegato. 3: IMQ Test Report – Cover page)

MODALITA' APPLICATIVE E DI UTILIZZO

In merito all'interpretazione del dato prestazionale di portata (espressa in m³/ora) e delle modalità di impiego e di installazione in ambiente di SanificaAria 30, si precisa quanto segue. Data l'elevata capacità di abbattimento di microrganismi (oltre 99%), il prodotto è in grado di sanificare completamente un certo volume d'aria (ad esempio di 30 m³) in 1 ora e l'azione si ripete ad ogni ulteriore ciclo di 1 ora.

Ovviamente, al termine della prima ora di funzionamento non è pensabile che la carica virale presente nell'aria sia ritornata ai valori di preaccensione e quindi, ad ogni ciclo di funzionamento di 1 ora, corrisponde un abbattimento dei microrganismi residuali rispetto all'azione condotta nell'ora precedente (figura 1):

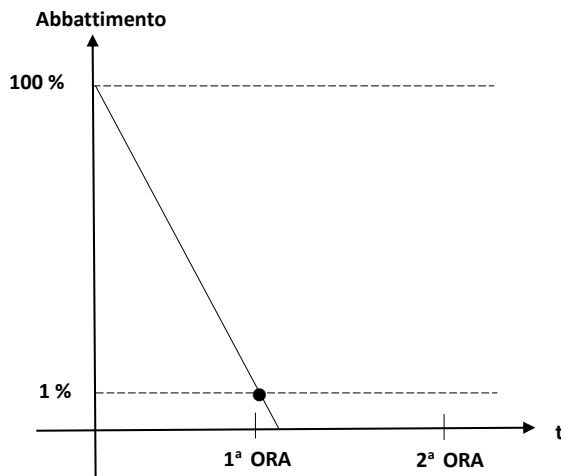


Figura 1

Nell'uso pratico il ricircolo continuo di aria all'interno dell'ambiente moltiplica la sua efficacia nel tempo in quanto i moti turbolenti dell'aria (moti convettivi caldo/freddo – apertura/chiusura porte e finestre – movimento persone) favoriscono l'azione del prodotto su tutto il volume d'aria presente in ambiente stesso.

La figura nel seguito riportata illustra chiaramente il fenomeno (figura 2):

S0A1 Mechanical Model

Flow Trajectories (Velocity)

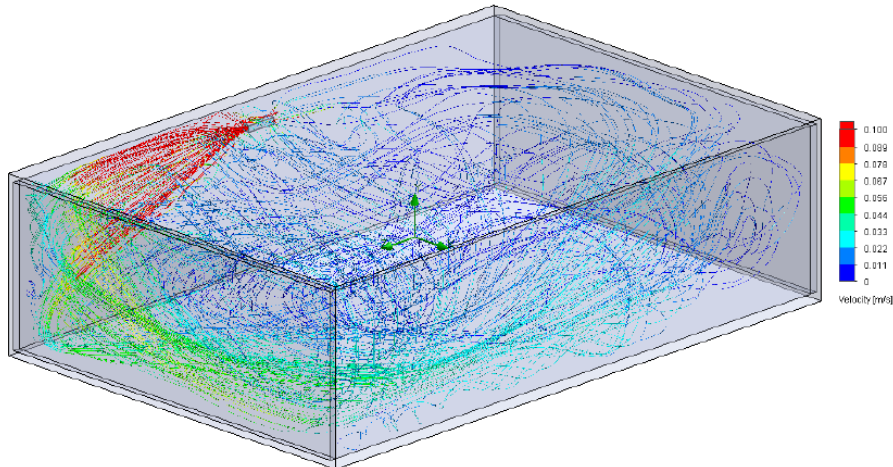


Figura 2

Modalità di impiego del prodotto

I criteri di impiego del prodotto suggeriti sono i seguenti:

- Accensione del prodotto in assenza di persone, prima dell'occupazione dell'ambiente, per un numero di ore calcolato dividendo il volume dell'ambiente per il volume di portata (es.: $50 \text{ m}^3 : 25 \text{ m}^3 = \text{tempo di preaccensione} : 2 \text{ ore}$) al fine di ottenere la sanificazione iniziale dell'ambiente.
- Altezza di installazione consigliata: maggiore di 2 m o in prossimità del pavimento (...al fine di meglio sfruttare i moti turbolenti dell'aria).
- Accensione continua dell'apparecchio per tutto il tempo in cui i locali sono occupati con presenza di persone.
- L'uso combinato di due apparecchi nello stesso ambiente consente di dimezzare il tempo di sanificazione iniziale.

Il libretto istruzioni riporta il corretto posizionamento del Sanifica Aria 30 per ottenere la massima efficacia del ricambio di aria.

(Vedi Allegato. 4: Libretto Istruzioni)

Valsamoggia, 28/08/2020

BEGHELLI SPA
Ing. Fabio Pedrazzi

ALLEGATO 1

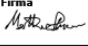
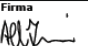



REPORT FINALE



Valutazione trattamento virucida ad opera del dispositivo SanificAria 30 sull'aria ambientale per mezzo di radiazioni UVc

Report n°: MS2_2020_R42
Edizione: 01
Pagine: 1 di 3

CLIENTE	BEGHELLI spa Via Mozzaghina 13/15 - loc. Montevoglio 40053 Valsamoggia, Bologna - P.IVA: 00666341201		
LABORATORIO	<input checked="" type="checkbox"/> MeB - Microscopia applicata e biologia cellulare - <input type="checkbox"/> ToP - Tossicologia e Proteomica - <input checked="" type="checkbox"/> Me ² - Materiali, sensori e sistemi -		
Analisi svolte da: Mattia Piccini mattia.piccini@tpm.bio	Firma 	Data	28/07/2020
Responsabile di laboratorio: Alberto Ferrari alberto.ferrari@tpm.bio	Firma 	Data	28/07/2020
Approvato da Luigi Rovati, luigi.rovati@unimore.it Scientific Director of materials, sensors and systems laboratory.	Firma 	Data	28/07/2020

Ed.	Report n°	Data	Descrizione
01	MS2_2020_R42	28/07/2020	Prima edizione

...OMISSIS....

Fondazione Democenter-Sipe
via P. Vivarelli 2, 41125 - Modena - P. I. & C.F. 01889180366 - Tel. +39 059 2058146 - Fax +39 059 2058161
info@fondazione-democenter.it - democenter@sipe.unimore.it - www.democenter.it
Tecnopolo di Mirandola
via 29 Maggio 4, 41027 Mirandola (MO) - www.jpim.bio - Tel +39 0535 413001 Form/PM/01/NE Rev.04 del 12.04.2018



Dipartimento Chirurgico, Medico,
Odontoiatrico e di Scienze
Morfologiche con Interesse
Trapiantologico, Oncologico e di
Medicina Rigenerativa
Direttore: prof. Ugo Consolo

Spett.le
Fondazione Democenter-Sipe
Via Vivarelli n.2
41125 Modena

Contratto di ricerca tra l'Università degli Studi di Modena e Reggio Emilia,
Dipartimento di Dipartimento Chirurgico, Medico, Odontoiatrico e di Scienze
Morfologiche con Interesse Trapiantologico, Oncologico e di Medicina
Rigenerativa e la Fondazione DEMOCENTER-Sipe di Modena

Valutazione dell'attività antivirale nei confronti di AdV e di
HCoV-OC43 di un sistema germicida a radiazioni UV su un
materiale (+ controllo) per un unico tempo di esposizione ed ad
un'unica distanza)

RELAZIONE FINALE

INTRODUZIONE

Il virus utilizzato in questo studio è il Coronavirus umano HCoV-OC43 che ha una omologia di struttura estremamente alta con il virus responsabile della COVID-19, HCoV-SARS-2, dal punto di vista sia filogenetico che molecolare. Essi infatti appartengono entrambi al gruppo β -Coronavirus in una posizione estremamente vicina nell'albero filogenetico. L'omologia è tale che alcuni anticorpi, anche altamente specifici contro HCoV-OC43, riconoscono anche SARS-2. Questo indica come le proteine, che sono il costituente principale dell'impalcatura della particella virale e ne determinano la resistenza, siano estremamente simili tra i due virus. Poiché i trattamenti germicidi agiscono con meccanismi non specifici, virus morfologicamente simili rispondono in maniera sovrapponibile all'inattivazione. Pertanto, HCoV-OC43 è stato utilizzato in diversi studi sulla persistenza/inattivazione virale come modello

ALLEGATO 2

GELT INTERNATIONAL S.R.L.
Via Andrea Costa 228
40134 BO Italia
CF/P: IVA 03650351202
Cap. Sociale € 10.000,00 I.v.
Registro Imprese di Bologna
REA 535891



Test di verifica di attività germicida di sistema UV "SanificaAria 30"

BEGHELLI SPA

Referente:
Chiara Piana
c.piana@geltinternational.it

Data di emissione:
14/07/2020

Revisione:
20TR0026/01

ALLEGATO 3



B.U. PRODUCT CONFORMITY ASSESSMENT - LIGHTING SECTOR

Mod. TRF983/9

TEST REPORT

RAPPORTO DI PROVA

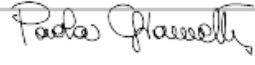
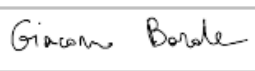
No. AI20-0053702-01

Household and similar electrical appliances - Safety - Part 2: Particular requirements for air-cleaning appliances performed in accordance with IEC 60335-2-65:2002+AMD1:2008+AMD2:2015 (subclause 32.102)

Elettrodomestici e apparecchi simili - Sicurezza - Parte 2: prescrizioni particolari per apparecchi di depurazione dell'aria in conformità a IEC 60335-2-65:2002+AMD1:2008+AMD2:2015 (paragrafo 32.102)

PRODUCT <i>PRODOTTO</i>	Air-cleaning device <i>Dispositivo per la sanificazione dell'aria</i>
MODEL(s) TESTED <i>MODELLO(I) PROVATO(I)</i>	SANIFICA ARIA 30
TRADE MARK(s) <i>MARCHIO</i>	BEGHELLI

APPLICANT <i>RICHIEDENTE</i>	Beghelli S.p.A. - Via Mozzeghine, 13/15 - 40053 Valsamoggia - Località Monteveglio (Bologna) Italy
--	--

Tested by <i>Provato da</i>	Paola Giannetta <i>[Laboratory Technician] [Tecnico di Laboratorio]</i>	
Approved by <i>Approvato da</i>	Giacomo Barale <i>[Laboratory Manager] [Responsabile di Laboratorio]</i>	

Revision Sheet *Indice di revisione*

Release No. <i>Edizione Nr</i>	Date of issue <i>Data di emissione</i>	Revision Description <i>Descrizione della Revisione</i>
Rev. 0	2020, 06 th July <i>06 luglio 2020</i>	First edition <i>Prima emissione</i>

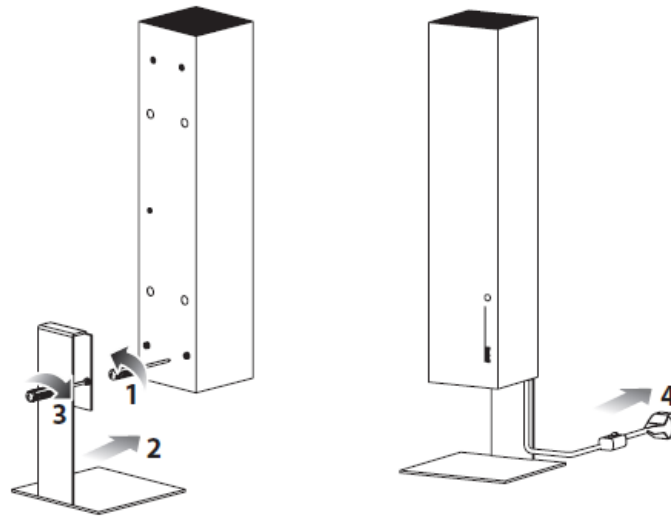
The results of tests and checks reported in this Test Report refer exclusively to the samples tested and described in the Report itself.
This Report shall not be reproduced partially without the written approval of IMQ S.p.A.
The authenticity of this Test Report and its contents can be verified by contacting IMQ S.p.A., responsible for this Test Report.

*I risultati delle prove e controlli riportati in questo Rapporto di Prova si riferiscono esclusivamente ai campioni provati e descritti nel Rapporto stesso.
Il Rapporto non può essere riprodotto parzialmente, senza il consenso scritto di IMQ S.p.A.
L'autenticità di questo Rapporto e il suo contenuto possono essere verificati contattando IMQ S.p.A., responsabile del Rapporto stesso.*

ALLEGATO 4

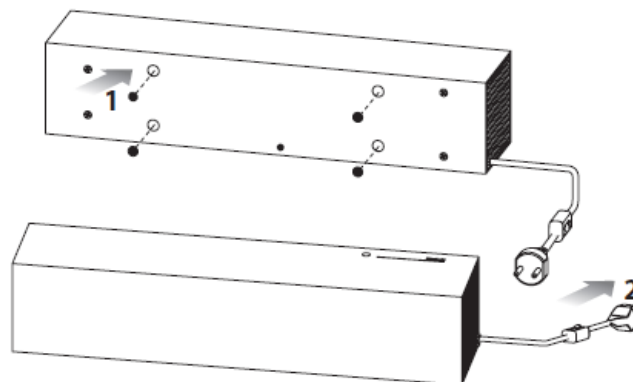
Istruzioni di montaggio

INSTALLAZIONE CON SUPPORTO A PAVIMENTO



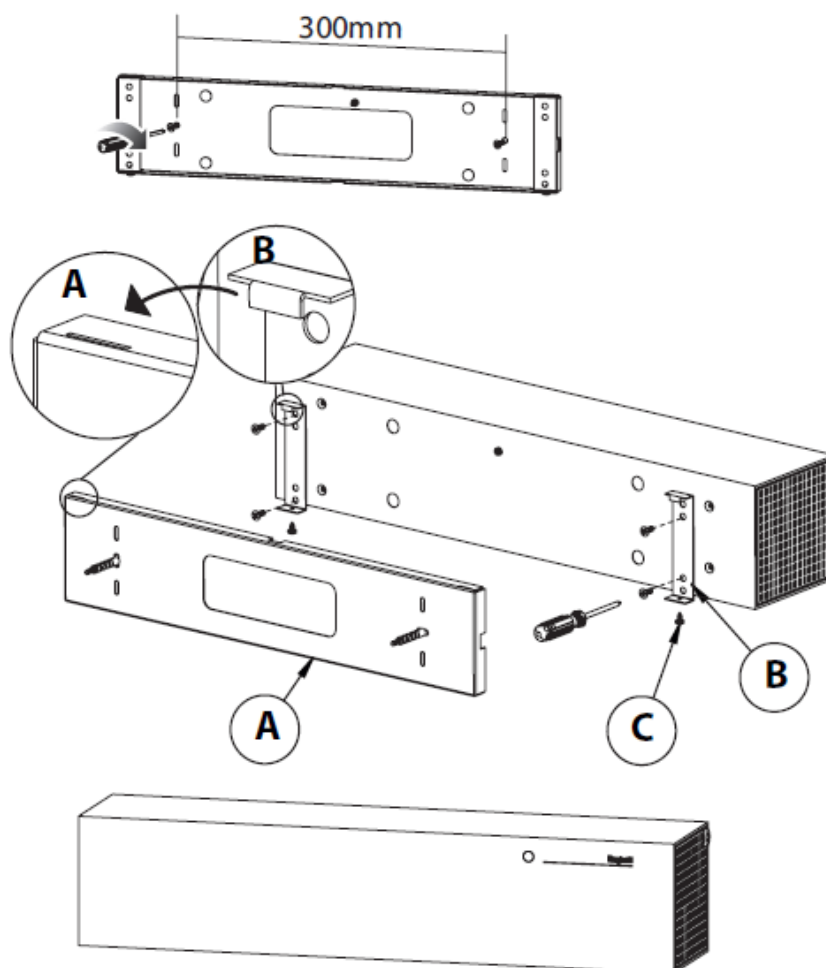
- Svitare le 2 viti dal retro del dispositivo
- Fissare la staffa al prodotto serrando le viti
- Collegare il cavo di alimentazione alla rete elettrica

INSTALLAZIONE IN APPOGGIO



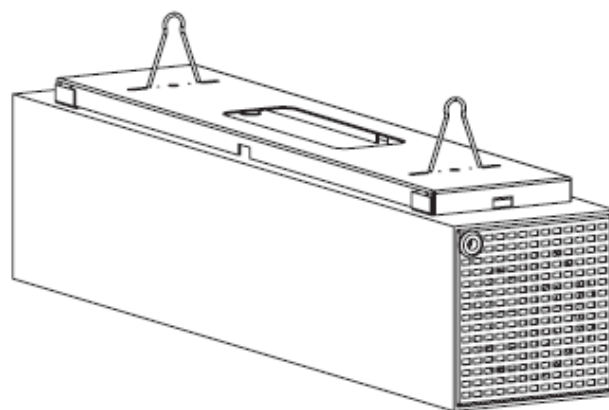
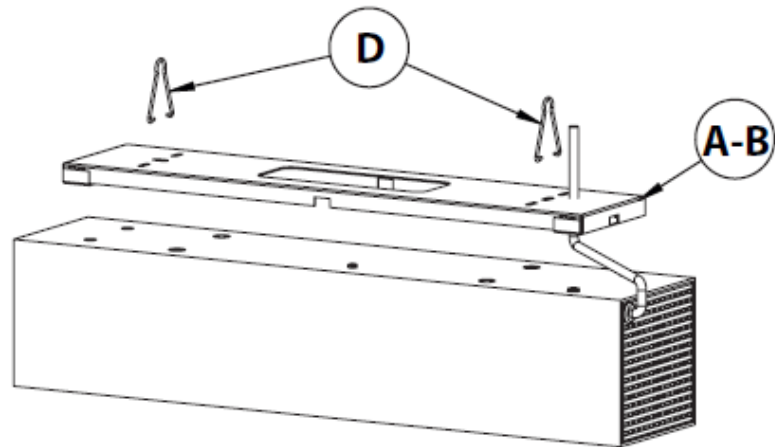
- Fissare i 4 gommini sul fondo e appoggiare il dispositivo
- Collegare il cavo di alimentazione alla rete elettrica

INSTALLAZIONE A PARETE E SOFFITTO



- Fissare la staffa A alla parete (interasse 300mm)
- Fissare le 2 staffette B al dispositivo
- Ancorare la staffetta B alla staffa A (vedere dettaglio) e fissare con le viti C

INSTALLAZIONE A SOSPENSIONE



- Fissare la staffa A+B al dispositivo
- Fissare le staffe D nelle sedi (interasse 300mm)

ALLEGATO 5

Bibliografia

Buonanno, M., Ponnaiya, B., Welch, D., Stanislauskas, M., Randers-Pehrson, G., Smilenov, L., Lowy, F.D., Owens, D.M. and Brenner, D.J. (2017) Germicidal Efficacy and Mammalian Skin Safety of 222-nm UV Light. *Radiat Res* 187(4): 483-491. DOI:10.1667/RR0010CC.1

CIE (2003) CIE 155:2003 Ultraviolet Air Disinfection. Freely available at <http://cie.co.at/news/cie-releases-two-key-publications-uv-disinfection2>

CIE (2006) CIE 172:2006 UV protection and clothing.

CIE (2007) CIE 181:2007 Hand protection by disposable gloves against occupational UV exposure.

CIE (2010) CIE 187:2010 UV-C photocarcinogenesis risks from germicidal lamps. Freely available at <http://cie.co.at/news/cie-releases-two-key-publications-uv-disinfection2>

CIE (2016) CIE 220:2016 Characterization and Calibration Methods of UV Radiometers.

CIE/ICNIRP (2020) CIE/ICNIRP Online Tutorial on the Measurement of Optical Radiation and its Effects on Photobiological Systems, August 25, 2020 to August 27, 2020.

<http://cie.co.at/news/cieicnirp-online-tutorial-measurement-optical-radiation-and-its-effects-photobiological-systems> accessed 2020-04-24.

DHHS (2009) Environmental Control for Tuberculosis: Basic Upper-Room Ultraviolet Germicidal Irradiation Guidelines for Healthcare Settings, DHHS (NIOSH) Publication Number 2009-105, <https://www.cdc.gov/niosh/docs/2009-105/default.html> accessed 2020-04-25

Escombe, A.R., Moore, D.A., Gilman, R.H., Navincopa, M., Ticona, E., Mitchell, B., Noakes, C., Martínez, C., Sheen, P., Ramirez, R., Quino, W., Gonzalez, A., Friedland, J.S., Evans, C.A. (2009) Upper-room ultraviolet light and negative air ionization to prevent tuberculosis transmission. *PLoS Med.* 6(3):e43. DOI: 10.1371/journal.pmed.1000043.

Gläser, R., Navid, F., Schuller, W., Jantschitsch, C., Harder, J., Schröder, J.M., Schwarz, A., Schwarz, T. (2009) UV-B radiation induces the expression of antimicrobial peptides in human keratinocytes in vitro and in vivo. *Journal of Allergy and Clinical Immunology* 123(5): 1117-1123. DOI: 10.1016/j.jaci.2009.01.043

ICNIRP (2004) ICNIRP Guidelines – On limits of exposure to ultraviolet radiation of wavelengths between 180 nm and 400 nm (incoherent optical radiation), *Health Physics* 87(2):171-186; 2004.

Available at <http://www.icnirp.org>

ICNIRP (2010) ICNIRP Statement – Protection of workers against ultraviolet radiation, *Health Physics* 99(1):66-87; DOI: 10.1097/HP.0b013e3181d85908 Available at <http://www.icnirp.org>

ICNIRP/CIE (1998) ICNIRP 6/98 / CIE x016-1998. Measurement of Optical Radiation Hazards.

IEC/CIE (2006) IEC 62471:2006/CIE S 009:2002 Photobiological safety of lamps and lamp systems / Sécurité photobiologique des lampes et des appareils utilisant des lampes.

Jinadatha, C., Simmons, S., Dale, C., Ganachari-Mallappa, N., Villamaria, F.C., Goulding, N., Tanner, B., Stachowiak, J., Stibich, M. (2015) Disinfecting personal protective equipment with pulsed xenon ultraviolet as a risk mitigation strategy for health care workers. *Am J Infect Control* 43(4): 412-414. DOI: 10.1016/j.ajic.2015.01.013

Mphaphlele, M. (2015) Institutional Tuberculosis Transmission. Controlled Trial of Upper Room Ultraviolet Air Disinfection: A Basis for New Dosing Guidelines. *Am J Respir Crit Care Med.* 192(4):477-84. DOI: 10.1164/rccm.201501-0060OC